

SOMMER

Hechos con Temple

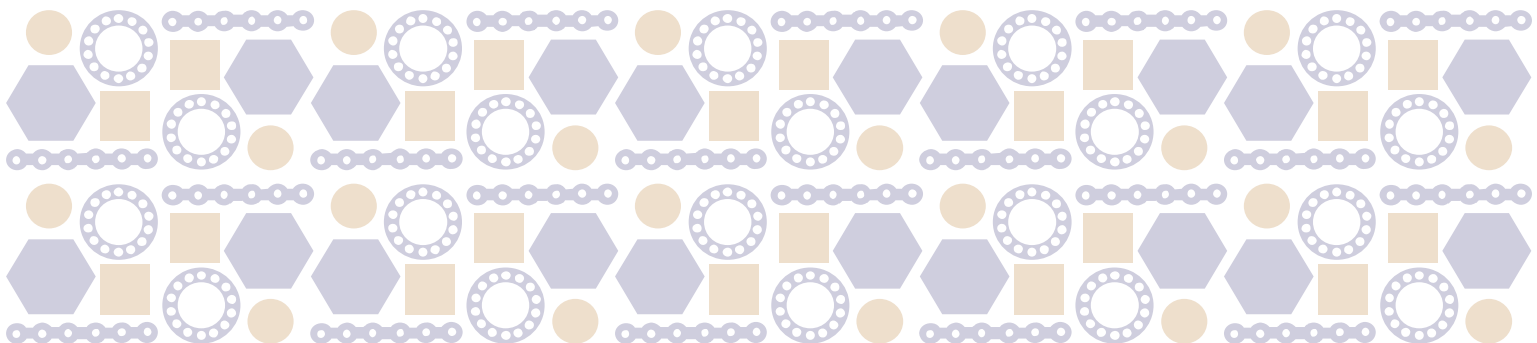


aceros inoxidables

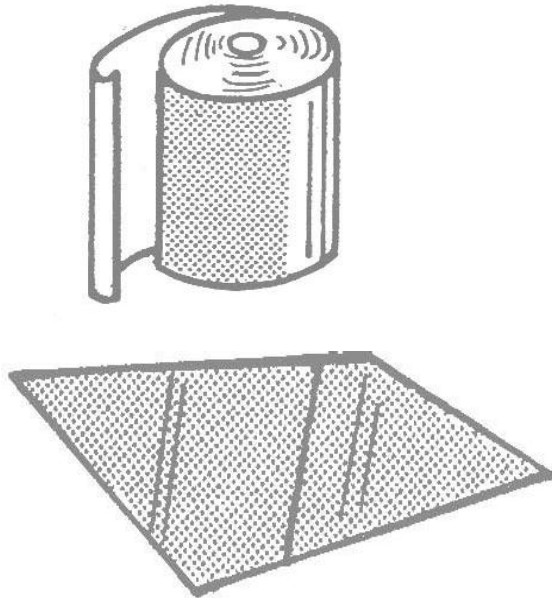
aceros inoxidables

Índice

- 1** ■ ACERO INOXIDABLE LÁMINA
- 2** ■ COMPOSICIÓN QUÍMICA
- 3** ■ ACERO INOXIDABLE PERFILES
- 4** ■ COMPOSICIÓN QUÍMICA



Acero Inoxidable Lámina



CARACTERÍSTICAS

Se denomina acero inoxidable a una aleación de hierro con un contenido mínimo del 11% de cromo.
Resistencia a la corrosión.
Conformabilidad.
Higiénico.
Versátil.
100% reciclable.
Fácil de limpiar.

PRESENTACIONES

- Rollos.
- Hojas.
- Placas.
- Cintas.
- Discos.

APLICACIONES

- Tanques de almacenamiento.
- Cocinas industriales y domésticas.
- Carrocerías.
- Mobiliario urbano.
- Destiladores para la industria vinícola.
- Recipientes a presión.
- Hornos.
- Sistemas de escape automotrices.
- Convertidores catalíticos.
- Utensilios de cocina.
- Cuchillería.
- Equipos para hospitales.
- Instrumental quirúrgico.
- Electrodomésticos.



Acero Inoxidable Lámina

COMPOSICIÓN QUÍMICA

TIPO	C (%) Max	Mn (%) Max	P (%) Max	S (%) Max	Si (%) Max	Cr (%)	Ni (%)	N (%)	Mo(%)	Cu(%)
301	0.15	2.00	0.045	0.030	1.00	16.00	6.00	0.10	-	-
304	0.08	2.00	0.045	0.030	0.75	18.00	8.00	0.10	-	-
304L	0.03	2.00	0.045	0.030	0.75	18.00	8.00	0.10	-	-
316	0.08	2.00	0.045	0.030	0.75	16.00	10.00	0.10	2.00	-
316L	0.030	2.00	0.042	0.030	0.75	16.00	10.00	0.10	2.00	-
310	0.08	2.00	0.040	0.030	0.75	24.00	19.00	-	7.50	0.75
430	0.12	1.00	0.040	0.030	1.00	16.00	0.75 Max	-	-	-

ACABADOS Y RECUBRIMIENTOS

ROLLOS, HOJAS, FLEJES Y DISCOS

Acabados de laminación en frío

- **Acabado 2D**
Acabados opaco obtenido por medio de los procesos de laminación en frío, recocido y decapado.
- **Acabado 2B**
Acabado brillante obtenido por medio de los procesos de laminación en frío, recocido y decapado, con una laminación ligera con rodillos finamente pulidos con el fin de mejorar el aspecto superficial y las propiedades mecánicas.
- **Acabado Mexinox Rolled On**
Se obtiene por medio de laminación texturizada, lográndose una apariencia similar al pulido.

Acabados Pulidos

- **Acabado P3 (no.3)**
Se obtiene por pulido con abrasivos de grano 100 a 180.
 - **Acabado P4 (no.4)**
Se obtiene por pulido con abrasivos de grano 180 a 240. Los acabados pulidos pueden ser suministrados en ambas caras de la lámina con la misma calidad, a solicitud del cliente
- PLACA
Acabado de laminación en caliente
- **Acabado no.1**
Obtenido por medio de los procesos en laminación en caliente, recocido, granallado y decapado.



Acero Inoxidable Perfiles



CARACTERÍSTICAS

Se denomina acero inoxidable a una aleación de hierro con un contenido mínimo del 11% de cromo.
Resistencia a la corrosión.
Conformabilidad.
Higiénico.
Versátil.
100% reciclable.
Fácil de limpiar.

PRESENTACIONES

BARRAS

- Redondas.
- Cuadradas.

SOLERAS

ÁNGULOS

TUBOS

- De cédula.
- Ornamentales.

CUADRADOS

TUBING

APLICACIONES

- Piezas maquinadas.
- Conexiones.
- Flechas para bomba.
- Estructuras.
- Mobiliario.
- Instrumental quirúrgico.
- Sistemas de escape automotrices.
- Líneas de envasado.
- Asientos automotrices.



Acero Inoxidable Perfiles

COMPOSICIÓN QUÍMICA

TIPO	C (%)	Mn (%)	P(%)	S(%)	Si(%)	Cr(%)	Ni(%)	N(%)	Mo(%)	Cu(%)
303	0.15	2.00	0.015	0.030	1.00	17.0	8.00	-	0.075	0.75
304	0.08	2.00	0.045	0.030	0.75	18.00	8.00	0.10	-	-
316	0.08	2.00	0.045	0.030	0.75	16.00	10.00	0.10	2.00	-
416	0.15	1.25	0.060	0.15	1.00	12.00	0.75	-	0.60	0.50